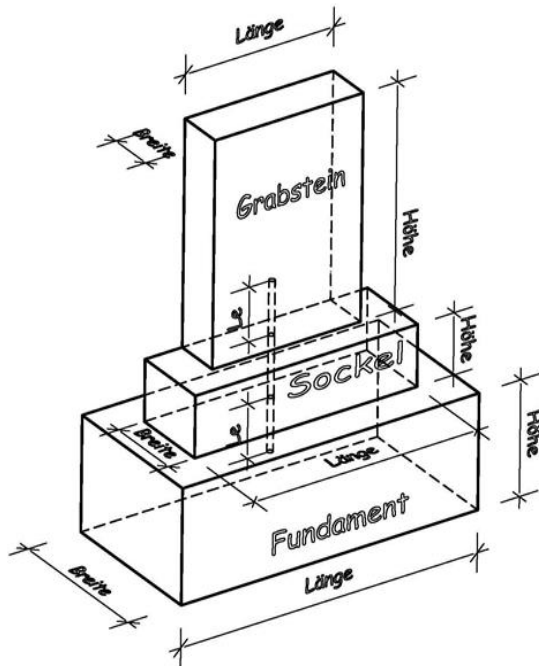


Anzeige der sicherheitsrelevanten Daten



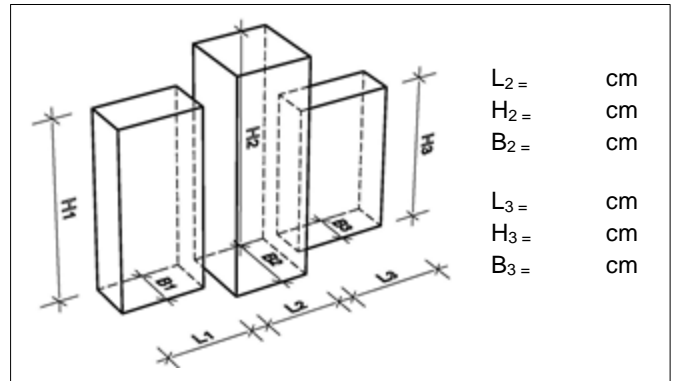
Grabsteinabmessungen

kein Grabmal vorhanden

Grabmal besteht aus Teil(en)

Länge $L_1 =$ cm Höhe $H_1 =$ cm

Material: Breite $B_1 =$ cm



Sockelabmessungen

kein Sockel vorhanden

Länge = cm Höhe = cm

Material: Breite = cm

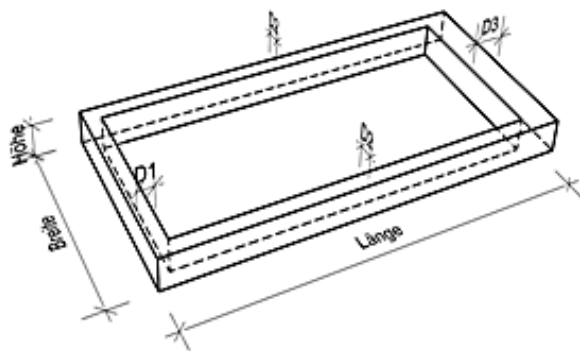
Fundamentabmessungen

kein Einzelfundament

Länge $L =$ cm Höhe $H =$ cm

Material: Breite $B =$ cm

Dübel \varnothing : mm Material:
Einbindelänge $L_e =$ cm Dübelzahl/Teil:
Gesamtlänge $L =$ + + = cm



Einfassung

keine Einfassung

Länge = cm Höhe: cm

Material: Breite = cm

$D_1 =$ cm $D_2 =$ cm $D_3 =$ cm

Längstes Einfassungsteil mit der kleinsten Dicke:

$L =$ cm

$H =$ cm

$D =$ cm

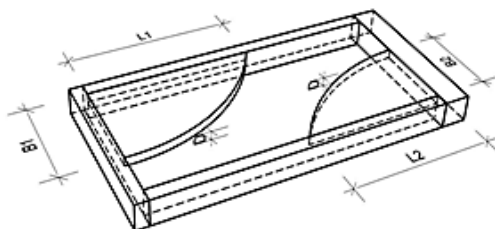
Abdeckplatte (größte Platte)

keine Abdeckplatte

Länge = cm Breite $B =$ cm

Material: Dicke $D =$ cm

Anzahl der Platten:



Wird kein Einzelfundament (z. B. Pfahlgründung) verwendet, sind die sicherheitsrelevanten Darstellungen, Abmessungen und Materialangaben auf einem beigefügten Blatt darzustellen.

Alternative Gründung

Datum

Unterschrift des Dienstleistungserbringers

Unterschrift des Nutzungsberechtigten/r

Anzeige der sicherheitsrelevanten Daten

Tiefgründung	Flachgründung	
<input type="checkbox"/> Pfahlgründung	<input type="checkbox"/> Fertigteilfundament	<input type="checkbox"/> Erdspieß
	<input type="checkbox"/> Querstreifenfundament	<input type="checkbox"/> Tragende Einfassung
Systemgründung	<input type="checkbox"/> Längsstreifenfundament	<input type="checkbox"/> Köcherfundament
<input type="checkbox"/> typengeprüfte Statik	<input type="checkbox"/> Platteneinspannung	<input type="checkbox"/> Pfahlgruppe

Skizze der Gründung zur Aufnahme des Kippmomentes mit Abmessungen, Materialangaben, Bewehrungen und Befestigungsmitteln

Datum

Unterschrift Dienstleistungserbringer

Unterschrift Nutzungsberechtigte/r